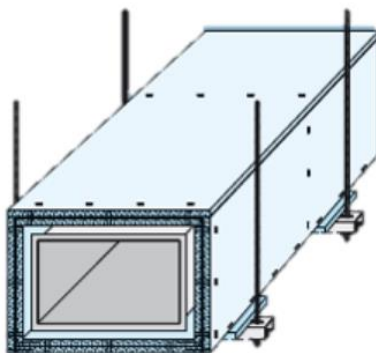


COMUNICADO

KNAUF

Estimado cliente,

El ensayo correspondiente a la protección al fuego de conductos de ventilación K271.es, transcurridos los 10 años, deja de ser válido por el CTE, por ese motivo, **se ha procedido a dar de baja la documentación correspondiente en la página web de Knauf**, por lo que ya no se dispone de esta solución certificada.



K27.es PROTECCIÓN AL FUEGO DE CONDUCTOS DE VENTILACIÓN

Recordarles que tienen a su disposición a todo nuestro equipo y a su delegado comercial. Estamos encantados de atenderle para aclararle cualquier duda.

Reciban un cordial saludo.

Gracias.